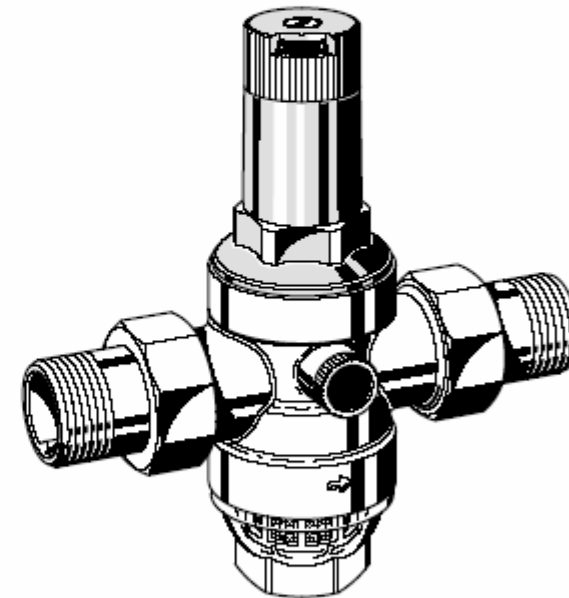


Инструкция по установке **D06F**



Клапан понижения давления
со сбалансированным седлом

D06F

Automation and Control Products

Honeywell GmbH
Hardhofweg
D-74821 Mosbach

Phone: (49) 6261 810
Fax: (49) 6261 81309
braukmann@honeywell.com

www.honeywell.de/haustechnik
<http://europe.hbc.honeywell.com>

Honeywell
Braukmann

MUTH-1002GE23 R1003

EB-D06F-0

1. Установка

Во время установки, для нормальной работы изделия, следуйте приведенным инструкциям.

Место установки должно исключать возможность замерзания воды в клапане понижения давления (далее в тексте «клапан») при отрицательных температурах и обеспечивать свободный доступ к клапану. Краны, перекрывающие водную магистраль, должны быть установлены до, и после клапана.

☞ Для клапанов с присоединительными размерами 1 1/4" и 2" в выходном отверстии клапана необходимо установить сопло, снабженное уплотнительным кольцом круглого сечения (рис. 3с).

2. Сборка (рис. 1 и 2)

1. Перекройте полностью доступ воды в систему, и слейте остатки воды в ёмкость. (Рис.1)
2. Установите клапан понижения давления.
 - установите сопло (только для присоединительных размеров 1 1/4" и 2" рис. 3с).
 - удостоверьтесь, что направление тока воды совпадает с направлением стрелки, выгравированной на корпусе клапана.
 - установите клапан на горизонтальном участке водопровода таким образом, чтобы чаша клапана была направлена вертикально вниз.
 - установите клапан так, чтобы он не подвергался изгибающим и скручивающим нагрузкам.



Если клапан будет присоединяться к водной магистрали путем пайки, необходимо производить пайку штуцеров при отсоединенном клапане, чтобы избежать повреждения внутренних деталей клапана из-за воздействия высоких температур.

3. Редукционный клапан установлен.

3. Установка давления на выходе

1. Ослабьте потайной винт 3 на регулировочном колесе клапана. (рис. 4)
 - **Не вывинчивайте винт полностью!**
2. Поворачивая регулировочное колесо 5, установите нужное давление на выходе клапана.

☞ Если регулировочное колесо дойдет до упора, соответствующему минимальному давлению на выходе клапана (1,5 бар), необходимо немного повернуть регулировочное колесо в сторону увеличения.

3. Заверните потайной винт 3 на регулировочном колесе.
4. Клапан готов к работе.

4. Установка регулировочной шкалы.

Если регулировочная шкала была сбита, то установленное перед этим давление не соответствует действительному. В этом случае величина выходного давления может быть установлена с помощью манометра, который ввинчивается в отверстие 4 на корпусе клапана (см. дополнительное оборудование). Это отверстие закрыто пластиковой заглушкой с резьбой.

1. Перекройте кран 1 (рис. 2).
2. Стравите давление со стороны выхода (например, через отверстие для манометра 4 (рис. 4)).
3. Перекройте кран 2 (рис. 2).
4. Установите манометр.
5. Откройте кран 1.
6. Установите необходимое давление на выходе.
7. На регулировочной шкале выставьте давление которое показывает манометре. Значение давления на шкале должно находиться в центре смотрового окошка (рис. 3б).
8. Медленно откройте кран 2.
9. Затяните потайной винт 3 (рис. 4).
10. Редукционный клапан готов к работе.

5. Осмотр и обслуживание.

Honeywell рекомендует следующие действия:

5.1 Осмотр (ежегодный)

1. Закройте кран 2 (рис.2).
2. Проверьте давление на выходе с помощью манометра, при отсутствии тока воды. Давление не должно возрастать. Если давление нестабильно и медленно поднимается, тогда произведите дейст-

вия, описанные в пункте «обслуживание».

3. Медленно откройте кран 2.

5.2 Обслуживание.

Периодичность обслуживания (от 1 до 3 лет в соответствии с DIN1988) зависит от качества местной воды. Обслуживание должно производиться компетентным персоналом, с интервалом времени, зависящим от местных условий.

1. Закройте кран 1.
2. Стравите давление со стороны выхода (например через отверстие для манометра 4 (рис. 4)).
3. Ослабьте потайной винт 3 расположенный на крышке редуктора давления (рис. 4).
 - **Не вывинчивайте винт полностью!**
4. Ослабьте пружину редукционного клапана путем поворота регулировочного колеса 5 против часовой стрелки (рис.4).
5. Закройте кран 2 (рис.2).
6. Отверните пластиковую крышку редукционного клапана (рис. 5).
 - Используйте двойной накидной ключ ZR 06K (см. дополнительное оборудование).
7. Выньте пластиковое уплотнительное кольцо 6 (рис. 6).
8. Выньте сам клапан при помощи плоскогубцев, потянув за его шток (рис.7).
 - Проверьте состояние пластикового уплотнительного кольца, его буртик, и резиновый вкладыш клапана 8 (рис. 8).
 - Замените поврежденные детали.
9. Соберите в обратном порядке.
 - Предварительно нажав на мембрану пальцем вставьте пластиковое уплотнительное кольцо
10. Отрегулируйте давление на выходе, следуя инструкциям раздела 3.

5.3 Чистка

Чаша клапана и его фильтрующий элемент, во время эксплуатации, чистится владельцем или обслуживающим персоналом, в следующей последовательности:

⚠ Не производите чистку пластмассовых деталей моющими средствами, содержащими растворители.

1. Закройте краны **1** и **2** (рис. 2).
2. Стравите давление со стороны выхода (например через отверстие для манометра **4** (рис. 4)).
3. Отверните чашу клапана (рис. 8).
4. Выньте фильтрующий элемент и почистите.
5. Соберите в обратном порядке.
 - нанесите на уплотнительное кольцо **7** тонкий слой силиконовой смазки.
6. Откройте краны **1** и **2** (рис. 2).

5. Области применения.

Вода, сжатый воздух, азот.

D06F стандартная модель

давление на входе: макс. 25 бар (350 PSI)

давление на выходе: 1,5 ÷ 6,0 бар (21 ÷ 85 PSI)

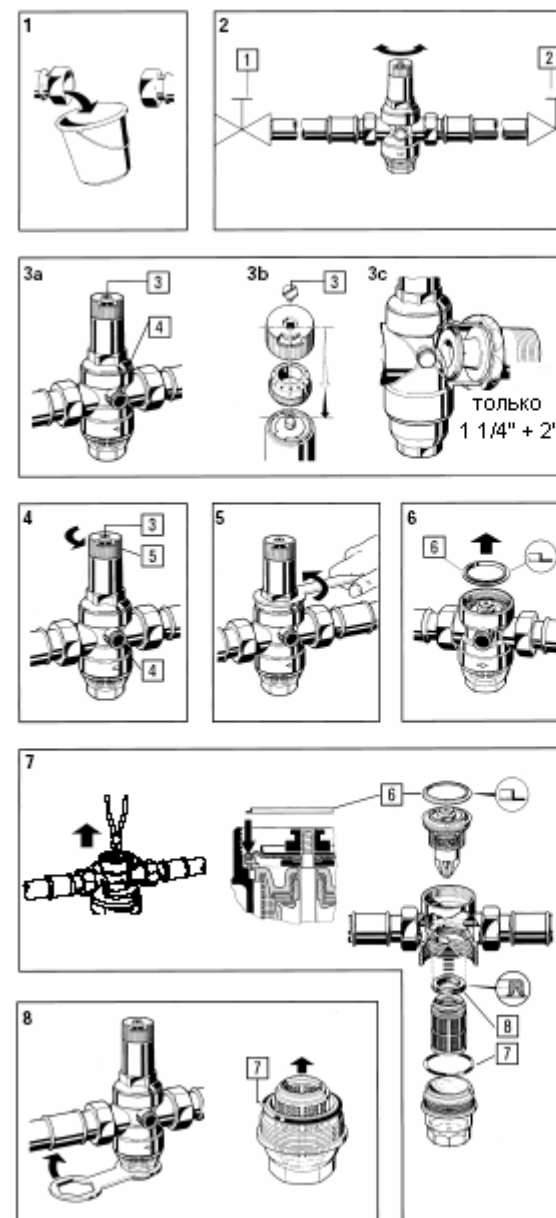
рабочая температура: С пластиковой чашей клапана макс. 40°C (104 F).
С латунной чашей клапана макс. 70 °C (158 F).

(1PSI (фунт/дюйм²)=0,069 бар=0,068 атм.)

⚠ В местах, где клапан может подвергаться воздействию ультрафиолета (прямых солнечных лучей) или паров растворителя, нужно использовать клапан с латунной чашей.

7. Меры безопасности.

1. Используйте редуционный клапан:
 - Бережно
 - Следуйте инструкциям
 - Выполняйте требования безопасности.
2. При установке, придерживайтесь рекомендациям, приведенным в инструкции.
3. Незамедлительно устраняйте неполадки.
4. Используйте только то дополнительное оборудование, которое указывается в инструкции. Применение любого не оригинального дополнительного оборудования и запасных частей не допускается. Использовать клапан только для прямого назначения.



Запасные части и дополнительное оборудование

D06FA Ремкомплект в сборе

D06FA-1/2	1/2" - 3/4"
D06FA-1B	1" - 1 1/4"
D06FA-1 1/2	1 1/2" - 2"



ZR06K Двойной накидной гаечный ключ

0901871



1/2" - 2"

ES06F Сменный вкладыш фильтра

ES06F-1/2	1/2" - 3/4"
ES06F-1B	1" - 1 1/4"
ES06F-1 1/2	1 1/2" - 2"



SK06T Прозрачная чаша фильтра

SK06T-1/2	1/2" - 3/4"
SK06T-1B	1" - 1 1/4"
SK06T-1 1/2	1 1/2" - 2"



M07K Манометр

M07M-A4	0 - 4
M07M-A10	0 - 10
M07M-A16	0 - 16
M07M-A25	0 - 25



SM06T Латунная чаша фильтра

SM06T-1/2	1/2" - 3/4"
SM06T-1B	1" - 1 1/4"
SM06T-1 1/2	1 1/2" - 2"



FN09S

Устройство для
модификации
редукционного
клапана фильтром с
обратной промывкой
(пластиковая чаша,
для холодной воды)

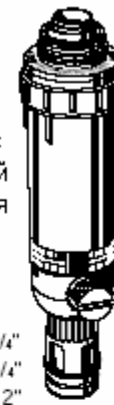
FN09S-1/2 A	1/2" - 3/4"
FN09S-1AN	1" - 1 1/4"
FN09S-1 1/2 A	1 1/2" - 2"



FN09S-AM

Устройство для
модификации
редукционного
клапана фильтром с
обратной промывкой
(латунная чаша, для
горячей воды)

FN09S-1/2 AM	1/2" - 3/4"
FN09S-1AMN	1" - 1 1/4"
FN09S-1 1/2 AM	1 1/2" - 2"



RV277

Обратный клапан

RV277-1/2A	1/2"
RV277-3/4A	3/4"
RV277-1A	1"
RV277-1 1/4A	1 1/4"
RV277-1 1/2A	1 1/2"
RV277- 2A	2"



S06K

Пробка-заглушка

S06K-1/4	1/4"
----------	------



Z11S

Автоматический
привод обратной
промывки

Z11S-A (230 V)
Z11S-B (24 V)



S06M

Пробка-заглушка
шестигранная

S06M-1/4	1/4"
----------	------



