

## РУКОВОДСТВО ПО ЭКСПЛУАТАЦИИ



**При эксплуатации котла необходимо руководствоваться следующими документами, имеющими законодательную силу на территории РФ:**

**- СНиПы по отоплению, вентиляции и кондиционированию;**

**- Нормативные требования по пожарной безопасности;**

**- в области отвода продуктов сгорания и подачи воздуха :ГОСТ “Охрана природы. Атмосфера”**

**Кроме соблюдения требований, содержащихся в вышеуказанных документах, при эксплуатации котла необходимо соблюдать требования настоящего руководства**

**Необходимо исключить возможное вмешательство в работу котла детей, лиц находящихся под воздействием наркотических или алкогольных средств, недееспособных лиц и т.д.**

## 1 Общие указания

1.1 Котлы твердотопливные Warmos ТТ -18, -18-К, -25, -25-К УХЛ ТУ 4858-001-97567311-2009 (в дальнейшем - котлы, аппараты) являются стационарными отопительными аппаратами и предназначены для отопления жилых, бытовых, производственных, сельско-хозяйственных и других помещений. Котел может применяться совместно с другими видами отопления в качестве основного или резервного источника теплоснабжения.

Котел предназначен для эксплуатации в помещениях (объемах) с естественной вентиляцией.

1.2 Конструкция аппарата постоянно совершенствуется, поэтому возможны некоторые изменения, не отраженные в настоящем Руководстве и не ухудшающие эксплуатационные качества аппарата.

1.3 Аппарат до подачи в торговый зал или к месту выдачи покупки должен пройти предпродажную подготовку, которая включает: распаковку котла, удаление с него заводской смазки, пыли; осмотр котла; проверку комплектности, качества котла, наличия необходимой информации об аппарате и о его изготовителе.

1.4 По требованию потребителя он должен быть ознакомлен с устройством котла, который должен демонстрироваться в собранном, технически исправном состоянии.

1.5 Лицо, осуществляющее продажу, по требованию потребителя проверяет в его присутствии качество котла, его комплектность, наличие относящегося к нему Руководства по эксплуатации, правильность цены.

1.6 При передаче котла потребителю одновременно передается Руководство по эксплуатации (с указанием в нем даты и места продажи).

Вместе с аппаратом потребителю передается также товарный чек, в котором указываются наименование аппарата и продавца, дата продажи и цена аппарата, а также подпись лица, непосредственно осуществляющего продажу.

1.7 Продавец или организация, выполняющая функции продавца по договору с ним, обязаны осуществить монтаж и подключение котла на дому у потребителя либо предоставить потребителю информацию об организациях, выполняющих указанные работы. Монтаж и подключение котла производится за отдельную плату.

## 2 Технические данные

2.1 Основные технические данные котла приведены в таблице 1.

**Таблица 1**

Параметр	Ед. изм.	Warmos ТТ-18	Warmos ТТ-18-К	Warmos ТТ-25	Warmos ТТ-25-К
Отапливаемая площадь помещения при высоте потолка не более 2,7 м и первой категории теплоизоляции	м <sup>2</sup>	120		180	
Диапазон регулировки температур	°С	-	40-95	-	40-95
Номинальная тепловая мощность	кВт	18		25	
Минимальная тепловая мощность	кВт	6		8	
Коэффициент полезного действия при использовании каменного угля, не менее	%	75			
Коэффициент полезного действия при использовании бурого угля, торфа, дров (не менее)	%	65			
Рабочее давление в системе, не более	МПа	0,25			
Номинальная потребляемая мощность блока ТЭН	кВт	-	2,0	-	2,0
Расход электроэнергии за 1 час работы, (не более)	кВт·ч	2,1		2,1	
Температура срабатывания термоограничителя блока ТЭН	°С	-	77±7	-	77±7
Диапазон измерения температуры термометром	°С	0...120			
Допуск показаний термометра	°С	±5			
Емкость топки	л	50		60	
Объем емкости для воды, не менее	л	42		45	
Габаритные размеры (ГШВ), не более	мм	1000x420x740		1000x420x820	
Масса нетто	кг	112	113	124	125
Масса брутто	кг	141	142	153	154
Максимальная длина закладки дров	м	0,55			
Максимальная масса закладки дров	кг	16	16	23	23
Максимальная масса закладки каменного угля	кг	18	18	25	25

### 3 Комплектность

3.1 В комплект поставки входят:

- котел твердотопливный . . . . . 1 шт.
- заглушка G 3/4 (для Warmos ТТ -18, -25) . . . . . 1 шт.
- заглушка G 1½ (для Warmos ТТ -18, -25) . . . . . 1 шт.
- совок . . . . . 1 шт.
- кочерга . . . . . 1 шт.
- колосники . . . . . 2 шт.
- ящик для сбора золы . . . . . 1 шт.
- регулятор тяги (для Warmos ТТ -18-К, -25-К) . . . . . 1 шт.
- ТЭН с инструкцией (для Warmos ТТ -18-К, -25-К) . . . . . 1 шт.
- руководство по эксплуатации ЛИТЯ.632439.001РЭ. . . . . 1 шт.
- крючок S - образный . . . . . 1 шт.
- индивидуальная потребительская тара . . . . . 1 шт.

### 4 Устройство аппарата

4.1 Аппарат в соответствии с рисунком 1 состоит из следующих основных частей:

- непосредственно котла (1) и облицовочных панелей (2);
- котел (1) состоит из корпуса (3), с входным (4) и выходным (5) патрубками G 1½, с втулкой (6) G 3/4 для установки регулятора тяги (7) и с втулкой (8) G 1½ для установки трубчатого электронагревателя ТЭН с термоограничителем, задней стенки (9) (оснащенной отражателем с теплоизоляцией) с дымоходом (10) с заслонкой (11), дверки топки (12) (оснащенной отражателем с теплоизоляцией) с ручкой, дверки поддувала (13) с кронштейном (14) для присоединения цепочки (15) регулятора тяги (7), а также ручка - винт (16) для ручного регулирования поддува;
- в корпусе (3) установлен термометр (17);
- в топке корпуса устанавливаются колосники (18), под колосниками ящик для сбора золы (19).

4.2 Корпус котла одновременно является топкой и емкостью для воды. Вода заливается (через входной патрубок) между внутренними и наружными стенками корпуса и образует водяную рубашку котла.

4.3 В топке расположен защитный экран (20), для предохранения от языков пламени.

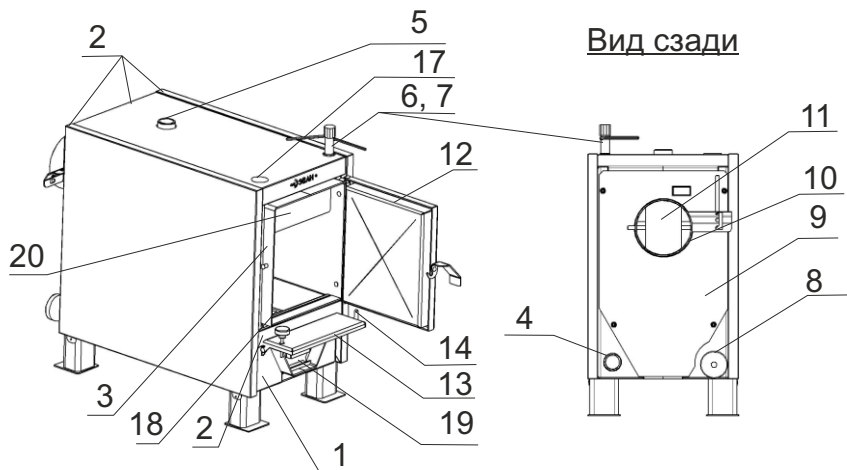
4.4 Котел оснащен системой дожига отводимых газов (рис. 1.2), для более полного сгорания топлива.

4.5 ТЭН и регулятор тяги входят в комплект изделий Warmos ТТ-18-К и Warmos ТТ-25-К, в изделиях Warmos ТТ-18 и Warmos ТТ-25 во втулки 6 и 7 установлены заглушки.

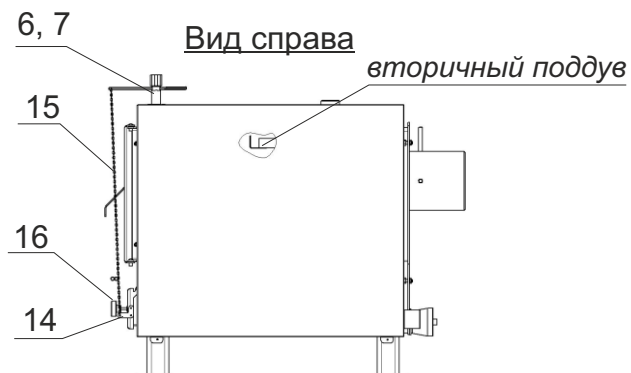
4.5.1 ТЭН предназначен для поддержания температуры воды с целью предотвращения размораживания системы отопления.

4.5.2 Регулятор тяги (6) предназначен для регулирования тепловой мощности от минимальной (не более 50 % номинальной) до номинальной.

4.5.3 В изделиях Warmos ТТ-18 и Warmos ТТ-25 регулировка производится вручную.



*Рисунок 1 Конструкция отопительного аппарата*



*Рисунок 1.2 Система дожига отводимых газов*

4.6 Котел твердотопливный предназначен для нагрева воды в системе отопления посредством сжигания твердого топлива. Принцип работы - естественная циркуляция воды в системе отопления за счет разницы температур.

## 5 Требования безопасности

5.1 Перед подключением котла к отопительной системе его надо промыть водой, чтобы устранить загрязнения, которые могут повредить систему.

5.2 Запрещается при эксплуатации котла:

- использовать для разжигания легковоспламеняемые и горючие жидкости;
- распылять, впрыскивать или вливать их в жар или пламя;
- разжигать без заполнения водой, при отсутствии воды в расширительной емкости; при протечках воды из котла, при наличии замерзшей воды в аппарате или системе отопления;
- заливать холодную воду в разогретый котел;
- топить с открытой дверкой;
- хранить, сушить горючие материалы на аппарате и вблизи него.

5.4 Запрещается устанавливать запорную арматуру между аппаратом и расширительной емкостью, если между аппаратом и запорной арматурой не установлен предохранительный клапан рассчитанный на давление не более 0,25 МПа.

5.5 Запрещается эксплуатация котла в помещениях с повышенной опасностью, характеризующихся наличием в них испарений горючих или взрывоопасных веществ (например, от лакокрасочных покрытий, при утечке газа и т.п.)

5.6 Требования пожарной безопасности согласно ГОСТ Р 53321-2009.

5.7 Техническое состояние дымоходов и противопожарных разделок должно соответствовать требованиям СНиП II-33-75 “Строительные нормы и правила. Нормы проектирования. Отопление, вентиляция и кондиционирование воздуха” и “Правила пожарной безопасности для жилых домов, административных зданий, общежитий, гостиниц и индивидуальных гаражей”.

5.8 При эксплуатации аппаратов Warmos TT-18K и Warmos TT-25K (с блоком ТЭН) руководствоваться требованиями “Правил устройства электроустановок” (ПУЭ), “Правил технической эксплуатации электроустановок потребителей” (ПТЭ) и данного РЭ.

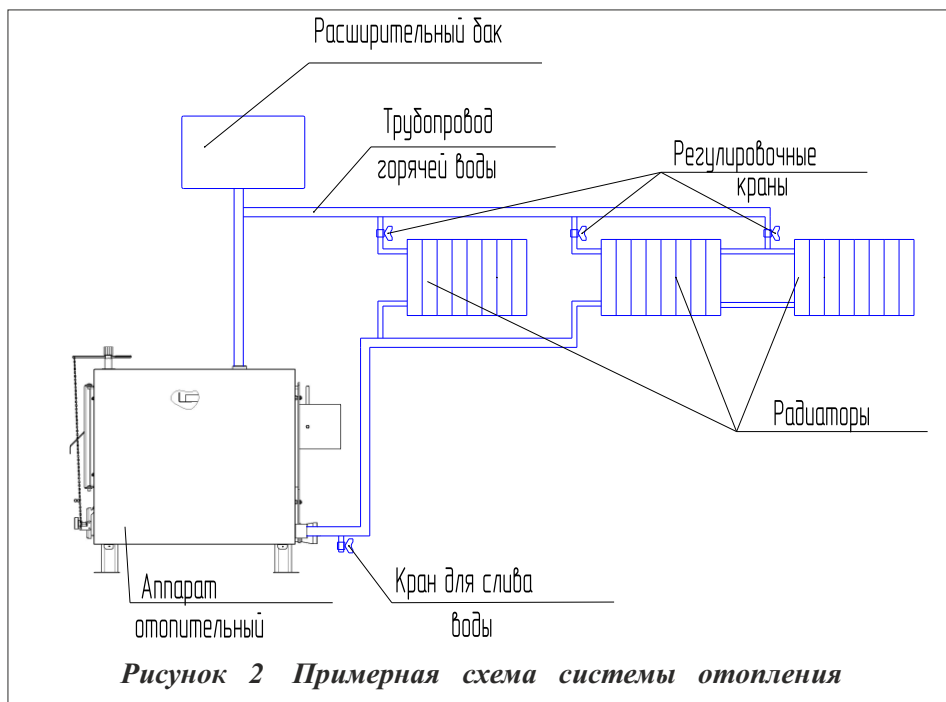
5.9 Не допускается хранение топлива непосредственно за котлом или рядом с ним на расстоянии менее 800 мм.

5.10 Расстояние от аппарата до задней и боковых стен должно быть не менее 800 мм, до передней стены не менее 1700 мм.

5.11 Аппарат должен устанавливаться на пол из негорючего материала или на негорючую подкладку, превышающую горизонтальную проекцию аппарата по сторонам на 20 мм и только на глубину котла.

5.12 На пол из горючего материала перед аппаратом прибить стальной лист 700x500 мм толщиной не менее 0,5 мм.

5.13 Внутренняя часть дверки и стенки топки нагреваются до высокой температуры. Для предотвращения ожогов при открытой дверке следуют соблюдать особую осторожность. Пользуйтесь средствами индивидуальной защиты.



## 6 Подготовка к работе

6.1 Монтаж и подключение котла к отопительной системе осуществляется в соответствии с рисунком 2.

Трубы системы отопления должны быть расположены так, чтобы способствовать естественной циркуляции воды. При этом максимальный уровень воды не должен превышать 25 метров от уровня аппарата (рабочее давление в котле не более 0,25 МПа). Если невозможно или нежелательно добиваться естественной циркуляции, в системе отопления необходимо использовать циркуляционный насос.

Система отопления должна обязательно иметь расширительную емкость, сообщаемую с атмосферой. При использовании расширительной емкости мембранного типа (экспанзомата) на выходе из аппарата должна устанавливаться группа безопасности, включающая в себя предохранительный клапан, рассчитанный на давление не более 0,25 МПа, манометр и автоматический воздухоотводчик.

*Установку экспанзомата производить в соответствии с инструкцией по эксплуатации экспанзомата.*

Так как при срабатывании предохранительного клапана возможен выброс воды или пара через его дренажное отверстие, необходимо к этому отверстию выполнить слив в канализационную систему, защищающий от этих факторов.

6.2 Дымоход (12) (Рис.1) футеровать асбестовым картоном толщиной 3-5 мм.



### 6.3 Пуско-наладочные работы предусматривают:

- установку в аппарат деталей из комплекта поставки - узкая часть отверстий в колосниках располагается сверху, ТЭН заворачивается во втулку через прокладку, регулятор тяги заворачивается во втулку с использованием ленты ФУМ или сантехнического льноволокна, S-образный крючок вставляется в отверстие кронштейна дверки поддувала и сцепляется с цепью регулятора тяги (цепочка должна проходить прямо и не иметь на своем пути препятствий);

- промывку котла и системы отопления водой под давлением при открытом сливе, не допуская превышения давления в котле более 0,25 МПа (в старых, уже бывших в использовании системах это делается противотоком, в новых системах необходимо очистить радиаторы отопления от консервирующих средств, промыв их подаваемой под давлением горячей водой);

- подключение аппарата к системе отопления, заполнение системы водой, удаления воздуха из системы;

- проверку герметичности и давления в системе;

- присоединение к дымовой трубе (подключение возможно только при наличии разрешения соответствующей организации, занимающейся ревизией дымовых труб);

- пробный пуск;

6.4 Давление опрессовки системы отопления с котлом после монтажа не более 0,25 МПа.

## 7 Порядок работы

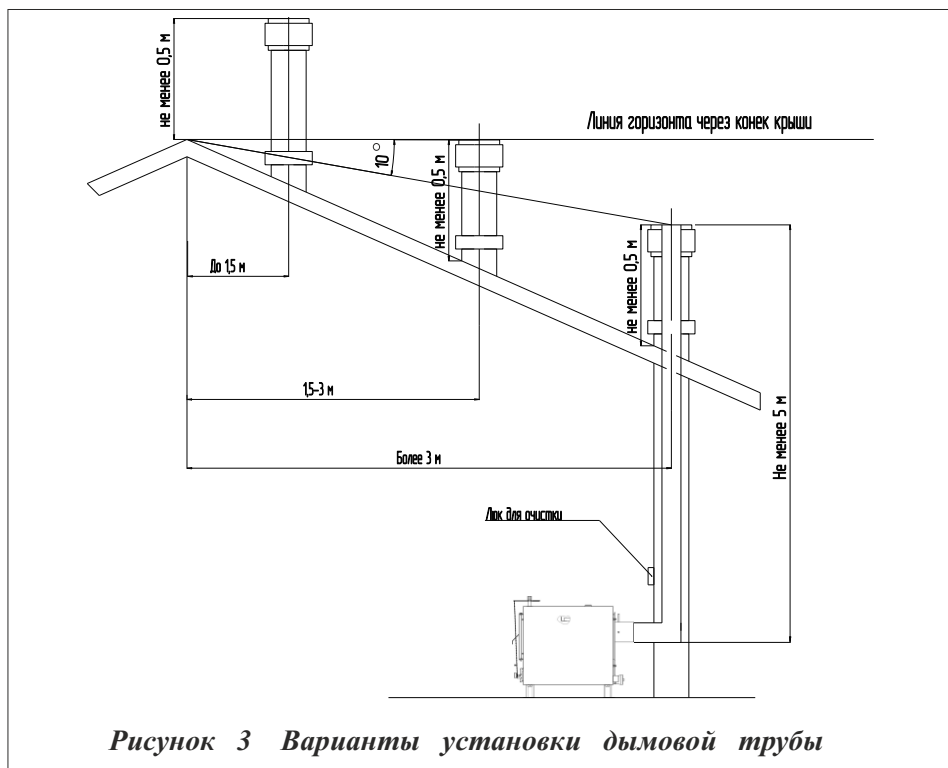
7.1 Перед разжиганием убедитесь, что котел и система заполнены водой, и что вода в системе не замерзла. Рабочий уровень воды должен быть не ниже 2/3 высоты расширительной емкости.

7.2 Положите на очищенные колосники бумагу и достаточное количество мелких дров (щепки, лучины, стружку), сверху положите дрова. Откройте заслонку дымохода (11) (Рис.1), зажгите бумагу, закройте дверку, полностью откройте дверку поддувала, зафиксировав ее (для изделий Warmos ТТ-18-К, ТТ-25-К) цепочкой с крючком регулятора тяги. Когда огонь полностью разгорится, прикройте заслонку дымохода и дверку поддувала в зависимости от требуемой температуры воды в котле. Для изделий Warmos ТТ-18, ТТ-25 регулировка открытия дверки поддувала осуществляется резьбовой регулировочной ручкой - винтом, ввинченной в дверку поддувала.

При использовании в качестве топлива угля, дождитесь воспламенения и частичного обугливания растопочного материала. Загрузите первую порцию угля тонким слоем равномерно по всей площади горения. Когда уголь начнет хорошо гореть, загрузите уголь, не допуская его пересыпания через ограничительный экран топочной камеры.

При догрузке топлива руководствуйтесь указанными правилами.

7.3 При использовании регулятора тяги для получения требуемой температуры воды на выходе из котла, разогрейте воду до температуры на 5 °С выше требуемой (согласно термометру), установите на регуляторе поворотом ручки имеющуюся температуру. Натяните, используя крючок, цепочку, прикрепленную к закрытой дверке поддувала.



**Рисунок 3** Варианты установки дымовой трубы

При снижении температуры воды, дверка начнет открываться под действием натянутой регулятором цепочки. Как только температура начнет повышаться, дверка начнет закрываться.

Так регулируется температура воды на выходе из котла.

**7.4** Для добавления топлива:

- закройте дверку поддувала, перекрыв поступление в топку воздуха для горения;
- полностью откройте заслонку дымохода;
- слегка приоткройте дверку и подождите, пока все дымовые газы будут вытянуты из топки в дымовую трубу;
- после этого можно полностью открыть дверку и добавить топливо;
- закройте дверку, восстановите положение заслонки и крышки.

**7.5** Не допускайте перегрева воды в котле аппарата выше 95 °С.

Температуру воды на выходе из котла следует поддерживать не менее 65 °С, поскольку при более низких температурах может конденсироваться водяной пар, что отрицательно влияет на работу и срок службы котла.

**7.6** Для получения нормального режима горения топлива и создания тяги необходимо иметь прямую дымовую трубу. Колодцы и дымообороты не допускаются. В случае необходимости допускается прокладывать горизонтальные газоходы (борова) длиной не более 1 м. Дымовую трубу рекомендуется выполнять из кирпича.

Высоту дымовой трубы над крышей (в зависимости от расстояния ее до конька крыши) выполнять как показано на рисунке 3.

Сечение дымовой трубы должно быть 300-325 см<sup>2</sup>.

Температура дымовых газов при нормальных режимах горения на выходе из трубы должна быть не менее 140 °С и не более 400 °С.

## *8 Техобслуживание и уход*

8.1 Для обеспечения нормальной работы аппарата:

- не допускайте скопления в зольном ящике большого количества золы, так как это ухудшает тягу;

- периодически очищайте дымоход от сажи (только при выключенном аппарате);

- постоянно следите за уровнем воды в расширительном баке, так как при опускании уровня воды ниже уровня трубопровода, циркуляция в системе прекращается, вода в котле закипает, вследствие чего происходит выброс воды и пара в расширительный бак;

- не производите разбор воды из системы для бытовых нужд во избежание коррозии металла, не сливайте воду из системы (кроме случаев когда необходимо предотвратить размораживание);

- не наливайте холодную воду в горячий котел, не гасите котел водой.

8.2 Срок службы аппарата - 10 лет. (Критерий предельного состояния - разгерметизация теплообменника.)

## *9 Правила хранения и транспортирования*

9.1 Хранить аппарат необходимо в помещениях с естественной вентиляцией, где колебания температуры и влажность воздуха существенно меньше, чем на открытом воздухе, в районах с умеренным и холодным климатом при температуре не выше +40 °С и не ниже минус 50 °С, относительной влажности не более 80% при 25 °С.

9.2 Аппарат можно транспортировать любым видом закрытого транспорта, с обязательным соблюдением мер предосторожности при перевозке хрупких грузов.

## 10 Возможные неисправности и методы их устранения

Возможная неисправность	Вероятная причина	Метод устранения
Плохое горение топлива	Плохая тяга	Проверить правильность выполнения дымовой трубы согласно рис.3; Устранить негерметичность дымохода, борова, дверки; Очистить дымоход и дымовую трубу от сажи и золы
	Плохое топливо	Заменить дрова с содержанием влаги более 20% на более сухие; Уголь с большим содержанием угольной пыли перед загрузкой смочить водой.
Плохо нагревается вода в системе отопления при хорошем горении топлива	Плохая циркуляция в системе	Проверить правильность монтажа системы, положение вентиля, отсутствие воздушных пробок.
Выход дыма в помещение	Засорение дымовой трубы	Очистить дымовую трубу от сажи и золы
	Застоявшийся в дымовой трубе холодный воздух (наблюдается в переходное время года)	Восстановить тягу, сжигая в люке для очистки бумагу, стружку, солому и т.п.
Нет автоматической регулировки тяги	Неправильно установлен или настроен регулятор	Отрегулировать положение ручки регулятора, натяжение цепочки
	Неисправен регулятор	Заменить регулятор
Наличие в зольном ящике повышенного количества несгоревшего топлива	Прогорание колосника	Заменить колосник

## *11 Гарантии изготовителя*

11.1 Гарантийный срок эксплуатации аппарата - 12 месяцев от даты продажи.

11.2 Гарантийные обязательства распространяются на дефекты изделия, возникшие по вине завода-изготовителя.

11.3 Рекламации на работу аппарата не принимаются в следующих случаях:

- нарушение потребителем требований Руководства по эксплуатации;
- утеряно Руководство по эксплуатации;

11.4 За выход из строя узлов аппарата вследствие неправильной эксплуатации, а также за механические повреждения предприятие ответственности не несет.

11.5 Гарантийный ремонт аппарата оформляется соответствующей записью в разделе "Отметка о проведенных работах".

11.6 Изготовитель и поставщик: АО "ЭВАН", 603016, Российская Федерация, Нижний Новгород, ул. Ю. Фучика, д.8, литер И4-И8, тел. (831) 2-888-555, круглосуточный 8-910 388-2002.

## *12 Сведения о сертификации*

12.1 Декларация соответствия:

Регистрационный номер декларации соответствия: ТС № RU Д-RU. АУ04.В.17861,

Дата регистрации декларации соответствия 01.06.2015

Декларация соответствия действительна с даты регистрации по 31.05.2020 включительно.

Соответствует требованиям ТР ТС 010/2011 "О безопасности машин и оборудования".

## *13 Свидетельство о приемке и продаже*

Котел твердотопливный WARMOS TT- \_\_\_\_\_ заводской № \_\_\_\_\_

Соответствует ТУ 4858-001-97567311-2009

Дата выпуска \_\_\_\_\_

Штамп ОТК (клеймо приемщика)

Цена \_\_\_\_\_

Продан \_\_\_\_\_  
(наименование продавца)

Дата продажи \_\_\_\_\_

*14 Отметка о проведенных работах*

Дата	Характеристика выполненных работ	Адрес, № лицензии, подпись и печать исполнителя.



Нижний Новгород